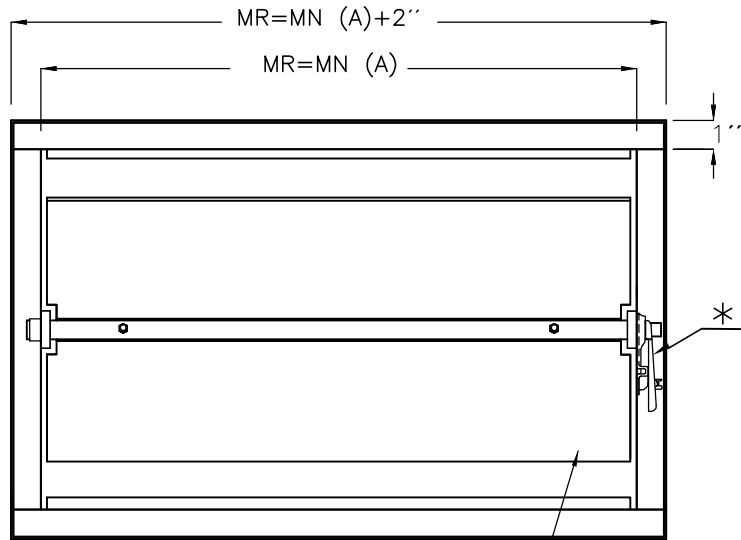
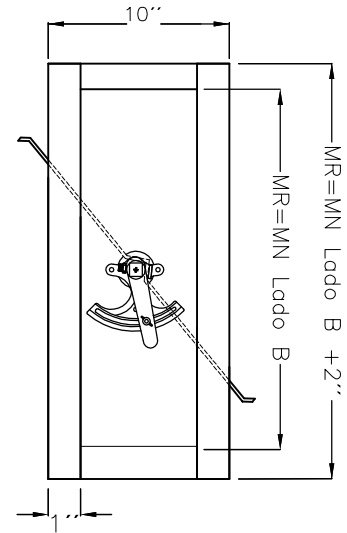


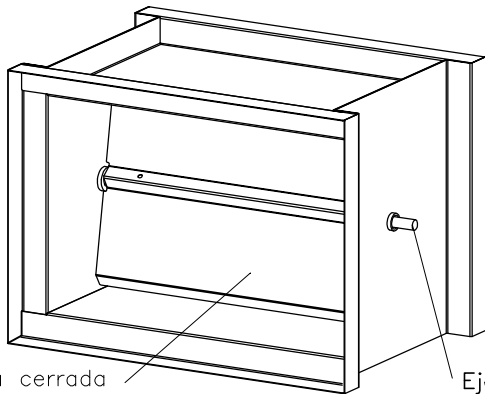
MODELO L-D25



\* Opcional  
Actuador Manual  
(ver nota 2)

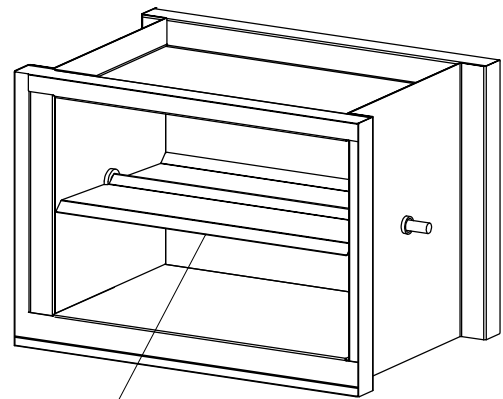


Aleta  
(Ver detalle C)



Aleta cerrada

Eje  $\varnothing \frac{1}{2}$  para el actuador  
manual o eléctrico  
(ver nota 2)



Aleta abierta

Detalle (C)



Nota 1: Valido para MN (A)x(B): 6"x6" hasta 30"x16",  
diferente consultar con ingeniería.  
Nota 2: Actuador (Opcional) \* manual o \*\*Eléctrico,  
la dimensión del eje cambia según el mecanismo..

MODELO L-D25

Lamina gal. 24

Nombre del proyecto: \_\_\_\_\_

Ubicación \_\_\_\_\_

Ingeniero \_\_\_\_\_

Contratista: \_\_\_\_\_