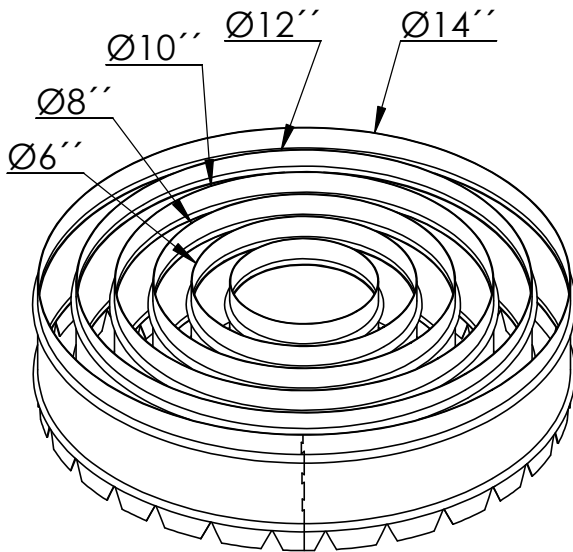
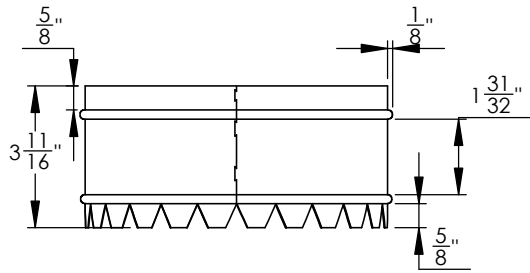
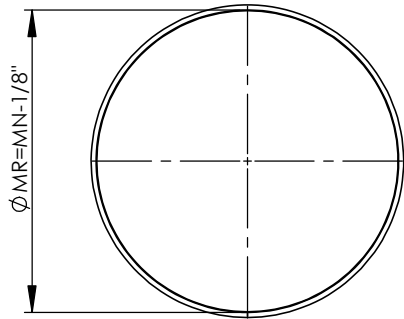
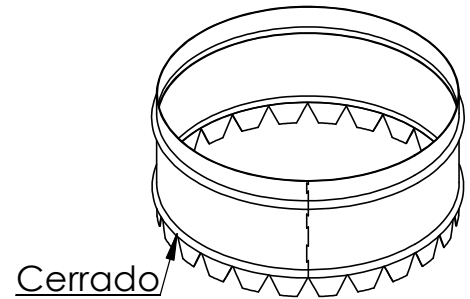
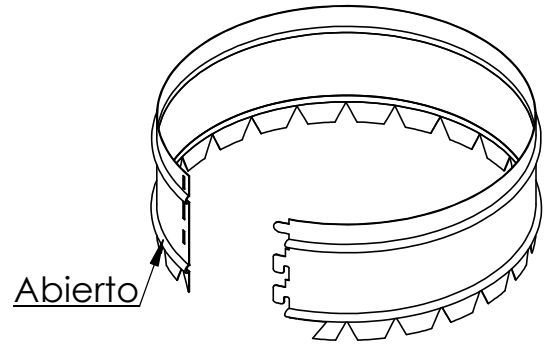


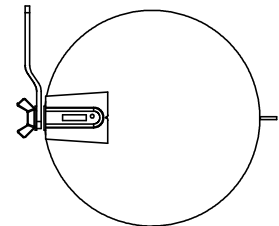
MODELO L-CA / L-CA-D



L-CA
(Cuello armable)



L-D (Damper)



Nota: Valido para diámetros 6'' hasta 14''

MODELO L-CA
L-CA-D

Lamina galvanizada cal. 28

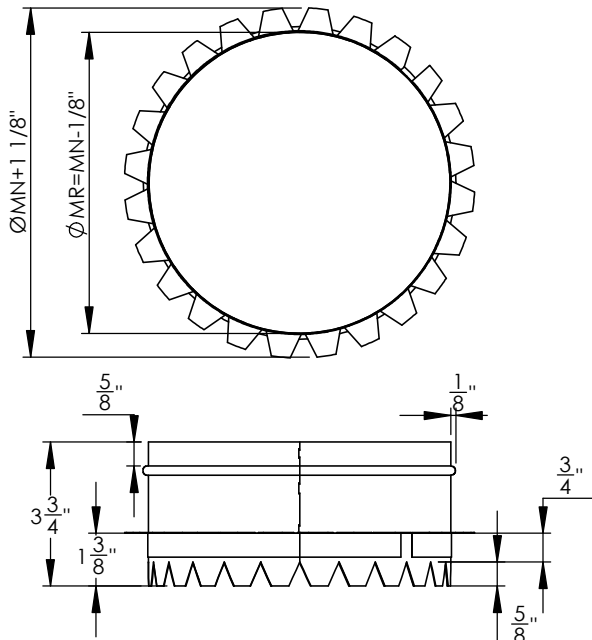
Nombre del proyecto: _____

Ubicación _____

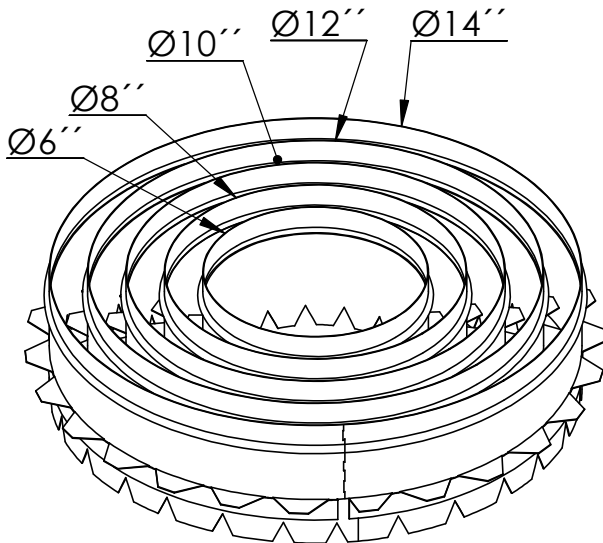
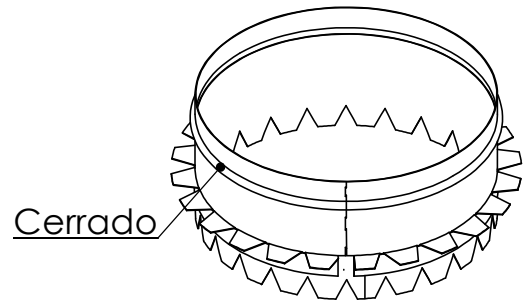
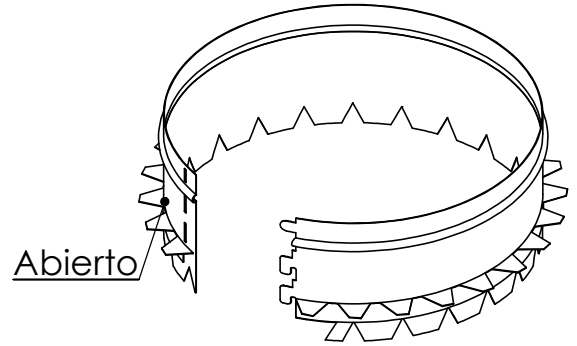
Ingeniero: Sandra Araque M. _____

Contratista: _____

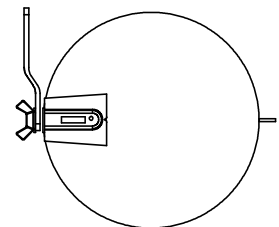
MODELO L-CA-FB / L-CA-FB-D



L-CA-FB
(Cuello armable)



L-D (Damper)



Nota 1: Valido para diámetros 6" hasta 14"

MODELO L-CA-FB
L-CA-FB-D

Lamina galvanizada cal. 28

Nombre del proyecto: _____

Ubicación _____

Ingeniero: Sandra Araque M. _____

Contratista: _____

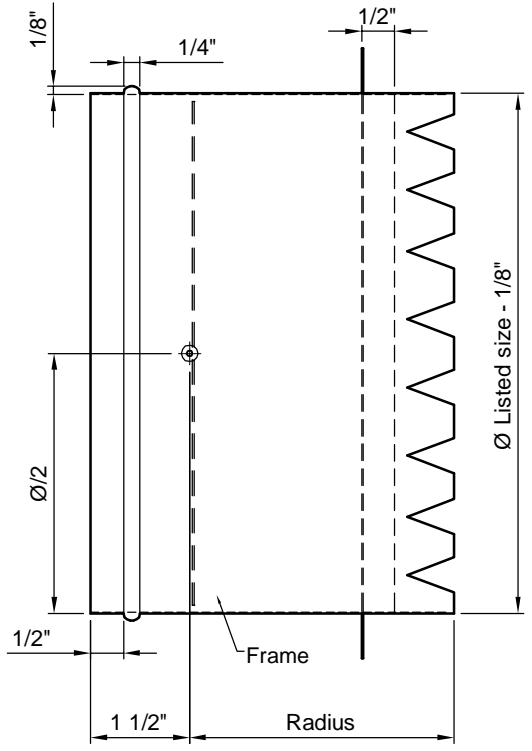
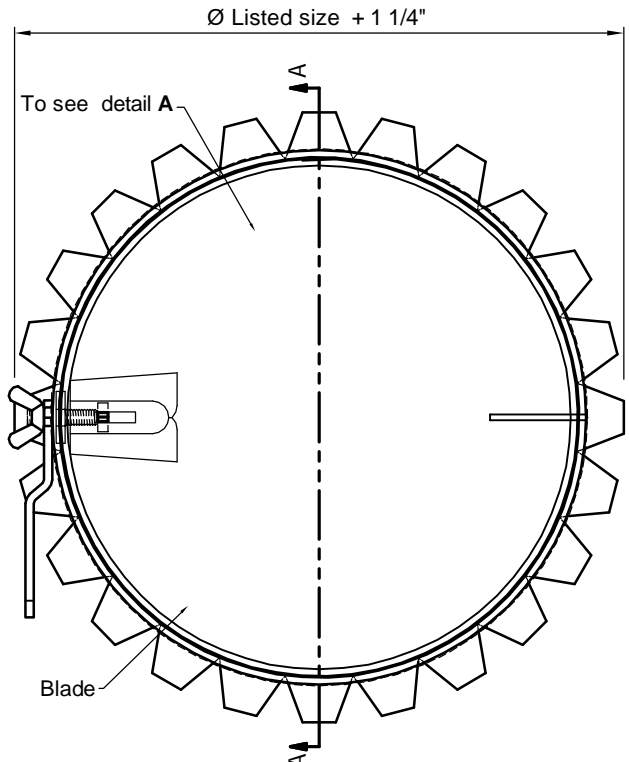


LAMINAIRE[®]

Grilles, Diffusers and A/C Accessories

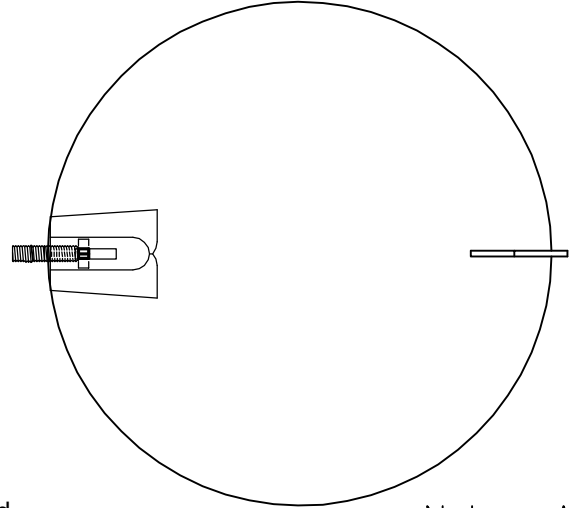
Submittal

MODEL L-CD



Detail A

Section A-A



FINISH : Galvanized

Note : Available in sizes Ø6\"/>

Dimensions are in inches

MODEL L-CD

FRAME: GALV. STEEL CAL 26

BLADE: GALV. STEEL CAL. 24

Job Name: _____

Architect: _____

Location: _____

Engineer: _____

Contractor: _____