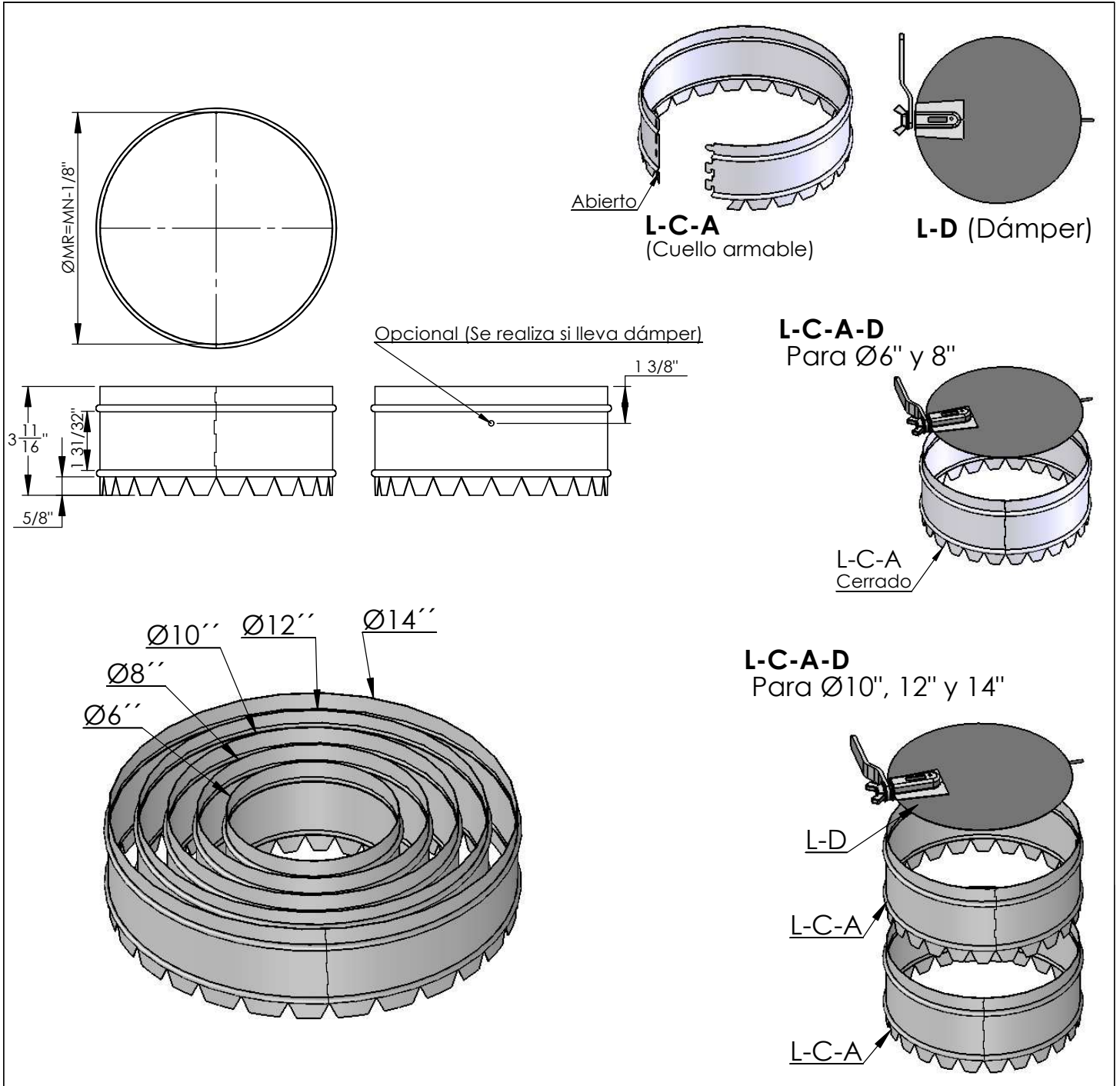


MODELO L-C-A- / L-C-A-D



Lamina galvanizada cal. 28

**L-C-A** (Cuello armable)  
**L-C-A-D** (Cuello armable con damper)

Nota 1: **L-C-A** Valido para diámetros 6" hasta 14", diferente consultar con ingeniería.

Nota 2: Para **L-C-A-D**  $\varnothing 6''$  y  $8''$  (Un cuello + un dámper), para **L-C-A-D**  $\varnothing 10''$ ,  $12''$  y  $14''$  (Dos cuellos + un dámper).

Nota 3: Los cuellos se envían abiertos y la unidad de empaque son 12 unidades de igual diámetro.

Nombre del proyecto: \_\_\_\_\_

Ubicación \_\_\_\_\_

Ingeniero: Sandra Araque M. \_\_\_\_\_

Contratista: \_\_\_\_\_